

1 包装清单

开箱后，请核对产品与配件。如有遗漏，请联系您的供应商。

序号	配件	数量
1	PoE 供电器	1 台
2	安装配件	1 套
3	快速安装指南	1 份

2 安全注意事项

为保障人身和设备安全，在进行操作前，请阅读并遵守以下操作说明和注意事项。

2.1 通用安全注意事项

- 只允许有资格和培训过的技术人员安装、操作和维护设备。
- 操作设备时，应遵守当地法规和规范。手册中的安全注意事项仅作为当地安全规范的补充。
- 负责安装、操作和维护设备的人员，需要了基本的安全预防措施。
- 请勿在设备运行时阻塞通风。通风口与墙壁或其他阻碍通风的物体之间至少保持 5 厘米的距离。
- 请勿在超过建议最高环境温度 75°C 的区域内操作设备。
- 请勿将设备置于易燃、易爆气体或烟雾的环境中，请勿在该种环境下进行任何操作。

2.2 电气安全

- 仅将设备连接到符合基于 IEC62368-1 的安全标准中的安全超低电压 (SELV) 要求的直流电源。
- 在接触设备或手动操作部件之前，请佩戴接地的静电放电 (ESD) 腕带。可防止人体静电对敏感元件造成损害。

3 产品介绍

3.1 功能简介

本系列供电器为 90W 工业级 PoE 供电器。

本系列产品可以在不改变现有以太网设备的情况下，将现有网络基础设施升级为 IEEE802.3bt PoE++网络系统。

本系列产品符合 IEEE 802.3af/at/bt 标准，PoE 输出端口可提供高达 90W 的功率，支持 10/100/1000/2.5 Gbps 传输速率，传输距离可达 100m。采用工业级外壳，具有继电器报警功能，可为客户提供快速、安全、高性价比的 802.3bt PoE++网络解决方案。

该系列包含 3 款产品：

UPI7302-PSD-W：2 进 2 出标准 PoE 端口，整机最大输出功率 180W，12~57V DC 输入

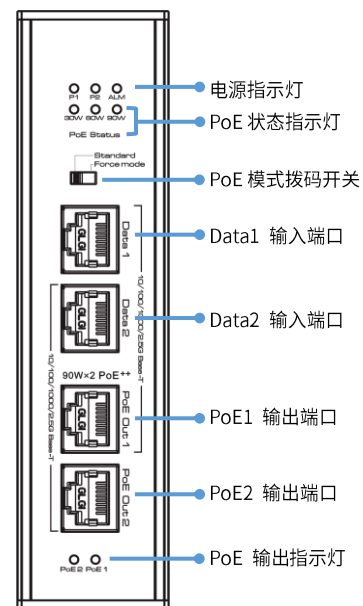
UPI7301-PSD-W：1 进 1 出标准 PoE 端口，整机最大输出功率 90W，12~57V DC 输入

UPI7301-PSD：1 进 1 出标准 PoE 端口，整机最大输出功率 90W，48~57V DC 输入

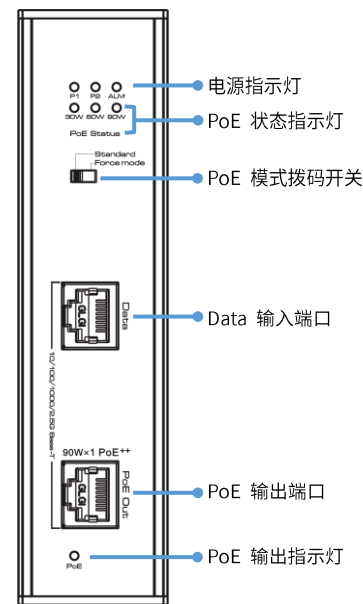
3.2 硬件说明

90W 工业级 PoE 供电器

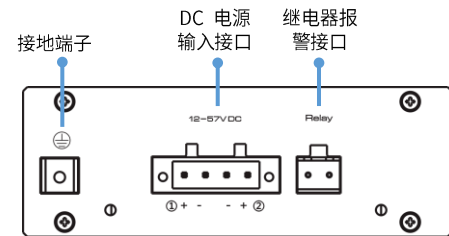
前面板 (UPI7302-PSD-W)



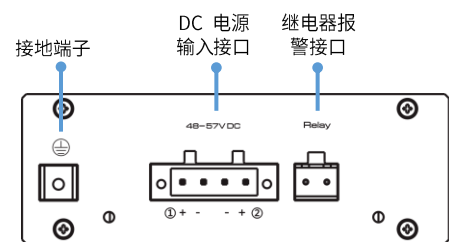
前面板 (UPI7301-PSD-W, UPI7301-PSD)



后面板 (UPI7302-PSD-W, UPI7301-PSD-W)



后面板 (UPI7301-PSD)



Led 指示灯

指示灯	状态	说明
P1	亮	设备接通电源 1 (主)
	灭	设备断开电源 1 (主)
P2	亮	设备接通电源 2 (备)
	灭	设备断开电源 2 (备)
ALM	亮	设备工作异常
	灭	设备工作正常
30W/60W/90W	绿	0-30W 供电
	橙	30-60W 供电
	红	60-90W 供电
PoE1	亮	PoE Out1 供电
	灭	PoE Out1 断开
PoE2	亮	PoE Out2 供电
	灭	PoE Out2 断开

PoE 模式拨码开关

该系列 PoE 供电器支持两种 PoE 供电模式，用户可通过拨动拨码开关切换。

模式	说明
Standard	该模式下，PoE 供电器可为符合 IEEE802.3af/at/bt 标准的受电设备供电。
Force mode	该模式下，PoE 供电器始终输出 54V DC。 注意：该模式下不可以连接最大工作电压小于 54V DC 的 PoE 设备！

继电器端子

该供电器支持继电器报警功能。继电器接口采用可插拔 2 位端子座设计，该继电器接口可连接报警装置，例如蜂鸣器等。

该端子座电气参数如下表所示：

项目	规格参数
适用线径	22~14 AWG (0.32 mm ² ~2mm ²)
最大锁紧扭力	0.4Nm (3.5 Lb.in)

在下列两种情况下，设备将继电器报警，报警指示灯点亮。

报警类别	说明
电源报警	当电源 1 或电源 2 异常断开时，设备继电器报警，报警指示灯亮起，电源指示灯熄灭。该状态下，请检查设备的工作电源是否正常。
PoE 报警	当端口 PoE 供电异常时，设备继电器报警，报警指示灯亮起，同时网口 PoE 指示灯熄灭。该状态下，请检查设备的 PoE 供电。

4 安装和接线说明

4.1 安装说明

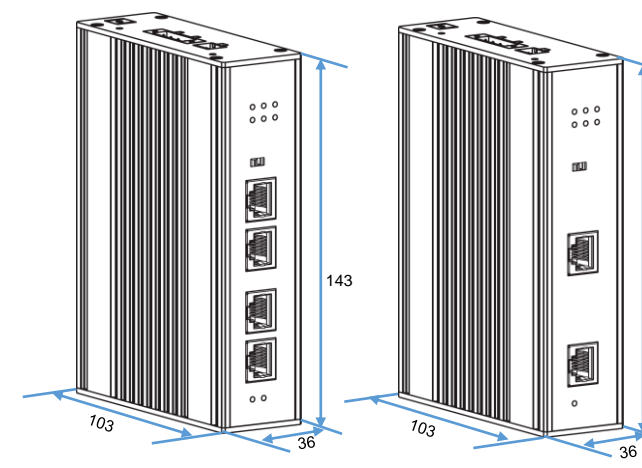
该系列支持以下两种安装方式：

- 导轨式安装
- 桌面式安装

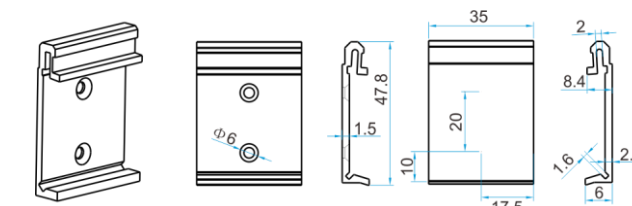
该系列 PoE 供电器尺寸相同，使用的配件相同。

尺寸 (单位: mm)

PoE 供电器



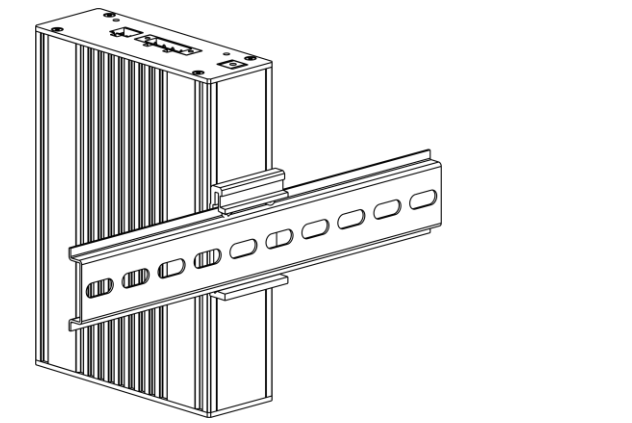
导轨挂耳



导轨式安装

安装步骤如下：

1) 将包装中的挂耳固定在设备后面板。	配件
2) 将设备安装在导轨上。	



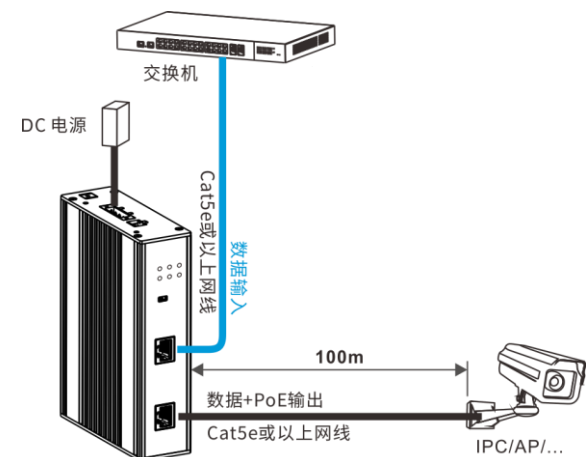
桌面式安装

该系列支持桌面式安装。用户可以将本产品放在干净、稳定、接地的工作台上。

4.2 接线说明

将 PoE 供电器的 PoE 输出端口与摄像头连接，将 PoE 供电器的数据输入端口与交换机连接。

连接图



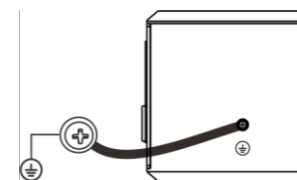
5 连接电源

注意:

设备应接地以符合 EMC 要求，请确保设备的接地端子（功能接地）在正常使用过程中可靠接地。

使用保护地线，一端连接 PoE 供电器外壳的接地端子（M3 螺钉），另一端连接接地点，保护地线应为铜芯塑料绝缘线，截面积大于 1.5mm²。

将外壳的接地端子接地



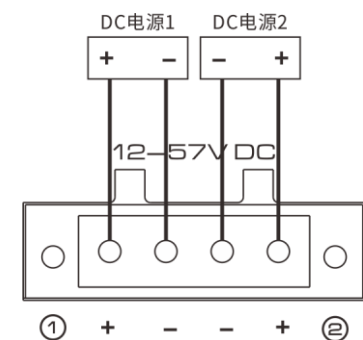
该系列可通过 12~57V DC 或 48~57V DC 电源供电，并支持冗余电源。DC 电源采用 4-pin 可插拔接线端子。请注意极性。

使用直流电源线将直流电源的正负极线分别连接到“+”和“-”电源端子，用螺丝刀拧紧。将主电源连接到建筑物的供电网络。

12~57V DC 电源

UPI7302-PSD-W 和 UPI7301-PSD-W 支持 12~57V DC 电源供电。

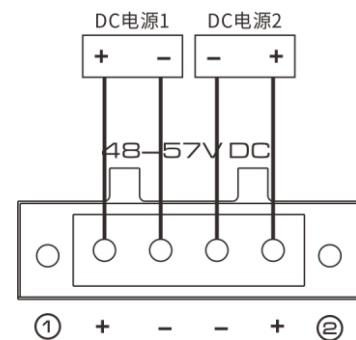
将 DC 电源接线端子连接到 DC 电源



48~57V DC 电源

UPI7301-PSD 支持 48~57V DC 电源供电。

将 DC 电源接线端子连接到 DC 电源



该系列产品采用的 DC 电源接线端子规格相同，如下表所示：

项目	规格参数
适用线径	24~12 AWG
最大锁紧扭力	0.4Nm (3.5 Lb.in)

5.1 启动设备

接通电源后，PoE 供电器自动启动，此时，LED 指示灯“P1”或“P2”点亮。设备系统在大约 90s 后开始运行。

注意:

要关闭设备，应同时断开主电源和冗余电源。

6 技术参数

项目	UPI7302-PSD-W	UPI7301-PSD-W	UPI7301-PSD
硬件规格			
网口	2*10/100/1000/2.5G Base-T RJ-45数据输入接口 2*10/100/1000/2.5G Base-T RJ-45PoE输出接口	1*10/100/1000/2.5G Base-T RJ-45 数据输入接口 1*10/100/1000/2.5G Base-T RJ-45 PoE输出接口	
接线端子	1*DC电源接线端子：4-pin,可插拔 1*继电器端子：2-pin,可插拔		
网线	Cat5e或以上		
传输速率	10/100/1000/2.5 Gbps		
传输距离	100m (Max)		
尺寸 (长*宽*高)	143mm*103mm*36mm		
设备净重	0.665kg		
输入电源	12~57V DC	12~57V DC	48~57V DC
安装方式	桌面式/ 壁挂式/导轨式		
材质	金属外壳		
PoE			
设备类型	PSE设备		
PoE类型	中间跨接法、末端跨接法		
PoE标准	IEEE 802.3af/at/bt		
供电线序	3/6/4/5(+), 1/2/7/8(-)		
PoE输出电压	54V DC	54V DC	48~57V DC
PoE功率	180W (max)	90W (max)	90W (max)
	12V/60W	12V/60W	/
	24V/90W	24V/90W	/
	48V/180W	48V/90W	48V/90W
EMC			
EMC	FCC 47 CFR Part 15 Class A EN55032 Class A IEC61000-4-2, Level 3: Contact Discharge: ±6kV, Air Discharge: ±8kV IEC61000-4-3, Level 2: 3V/m IEC61000-4-4, Level 2: 1kV		

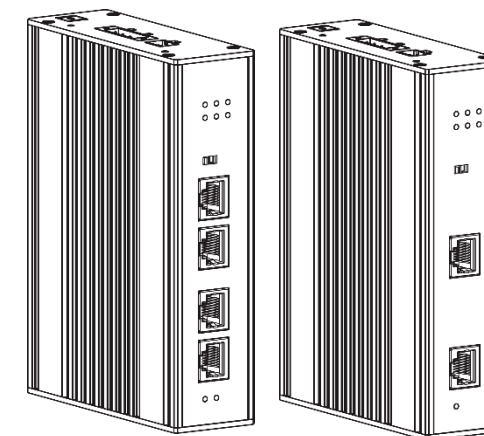
	IEC61000-4-5, line to earth: 6kV IEC61000-4-6, Level 2, (0.15MHz~80MHz)
LVD	
LVD	EN 62368-1:2020 EN 62328-A11:2020
环境	
工作	温度: -40°C~75°C 相对湿度 5%~95% (无凝结)
存储	温度: -40°C~85°C 相对湿度: 5%~95% (无凝结)
认证	
认证	CE, FCC

UTEPO 优特普

UPI7302-PSD-W, UPI7301-PSD-W, UPI7301-PSD

90W 工业级 PoE 供电器

快速安装指南



文档版本

V1.0, 更新日期: 2023 年 11 月 6 日

注意: 由于产品版本升级或其他原因, 本文档内容会不定期进行更新。除非另有约定, 本文档仅作为使用指导, 本文档中的所有陈述、信息和建议不构成任何明示或暗示的担保。

本手册中涉及的图片仅供参考, 若与实物不符, 请以实物为准。

修改记录

修订记录累积了每次文档更新的说明。

最新版本的文档包含以前所有文档版本的更新内容。

版本	状态	发布时间	说明
V1.0	发布	2023.11.6	第一次发布

深圳市优特普技术有限公司
地址: 深圳市宝安区石岩街道罗租工业大道二号,
天格科技园 B 栋 5 楼
电话: 0755-83898016
客服热线: 400-700-5088
邮箱: utp@utepo.com



优特普官方微信 业务咨询微信

版权所有 © 深圳市优特普技术有限公司 2023。保留一切权利。